

WRS

Every Drop. SMART Control



数字计量泵 - 智能控制每一滴

EMM, EMG, EMA, EMB 系列

V260305

WRS 数字计量泵的发展介绍

随着现代化工业对流体投加工工艺高精度，高智能，数据集成及反馈的高要求，传统机械计量泵已经很难满足复杂工况下的各种定制化需求，同时随着微电子、电机控制与数字化技术的成熟，数字泵成为新工业革命下为实现产业升级的新产物。

WRS品牌旗下的数字计量泵，为不同行业对高粘度，高精度，微流量，低频次等所有复杂工况提供更完美解决方案，彻底实现流体投加领域的数智结合，数智赋能。

数字泵的起源：
机械隔膜计量泵，通过变频电机控制速度调节流量。精准度在额定流量30-100%



数字泵的雏形：
机械隔膜计量泵，调节行程长度以达到远程调节流量的目的，但精准度在额定流量30-100%。

外挂型数字泵：
外挂伺服/变频电机，没有在根本上实现数据集中化处理，且体型大，精准度有限。



电磁数字泵：
电磁驱动，实现数字信号对泵的智能控制，但无反馈信号，无法实现闭环监测。



WRS第一代数字计量泵：
高性能集成电子技术与微处理器的完美结合，是技术上的创新与突破，实现流体投加的高智能操作。



WRS升级版数字泵：

面板三侧安装可选，是一款为各种复杂工况下如高粘度、高精度、微流量等，尤其是巨毒、易燃、易结晶等特殊介质对双隔膜报警、泵头保温等复杂工艺需求的完美智能化产品。

WRS 数字泵性能描述



Plus 系列（触屏款）左侧安装

Plus 系列（触屏款）正面安装

Plus 系列（触屏款）右侧安装



智能控制每一滴

支持模拟量、脉冲及 Modbus 通讯，配合继电器与传感器输入/输出。实现每一滴都智能精准控制



高精度投加

强大的集成电子信息技术下实现1:1000的调节比，快吸慢推、慢吸慢推等模式实现1%微流量下的精准投加。



用户友好界面

界面操作简单，数据实时显示，同时屏保的密码设置，防止未经授权人对泵的任何更改。



精巧设计，灵活安装

便携式控制面板可支持3种不同安装方位，完美适配各类复杂工业环境对泵安装的不同需求。



全四氟隔膜

创新升级的双层全聚四氟乙烯隔膜，超耐腐蚀，超强使用寿命，并可升级双隔膜破裂报警。



多重防腐材质可选

泵头可选PVC/PVDF/SS316L等多种材质，符合多种介质对防腐的不同需求。



多重校准

泵自带校准模式，但当外部校准模拟输入信号时，还可以对泵进行再次微调输出，达到高精度工况需求。



通用接线端口

无需专用电缆或工具即可快速安装，操作方便，简化维护流程。



IP65 防护等级

驱动单元和控制单元均密封在IP65防护等级的外壳内，防水、防腐性能更好。



产品高度扩展延伸性

WRS新型数字泵技术已完美应用在高压柱塞泵，液压隔膜泵，流量高达20000L/H，实现WRS旗下计量泵所有系列的数字化、智能化。

功能介绍:



Plus 系列 - 触屏款

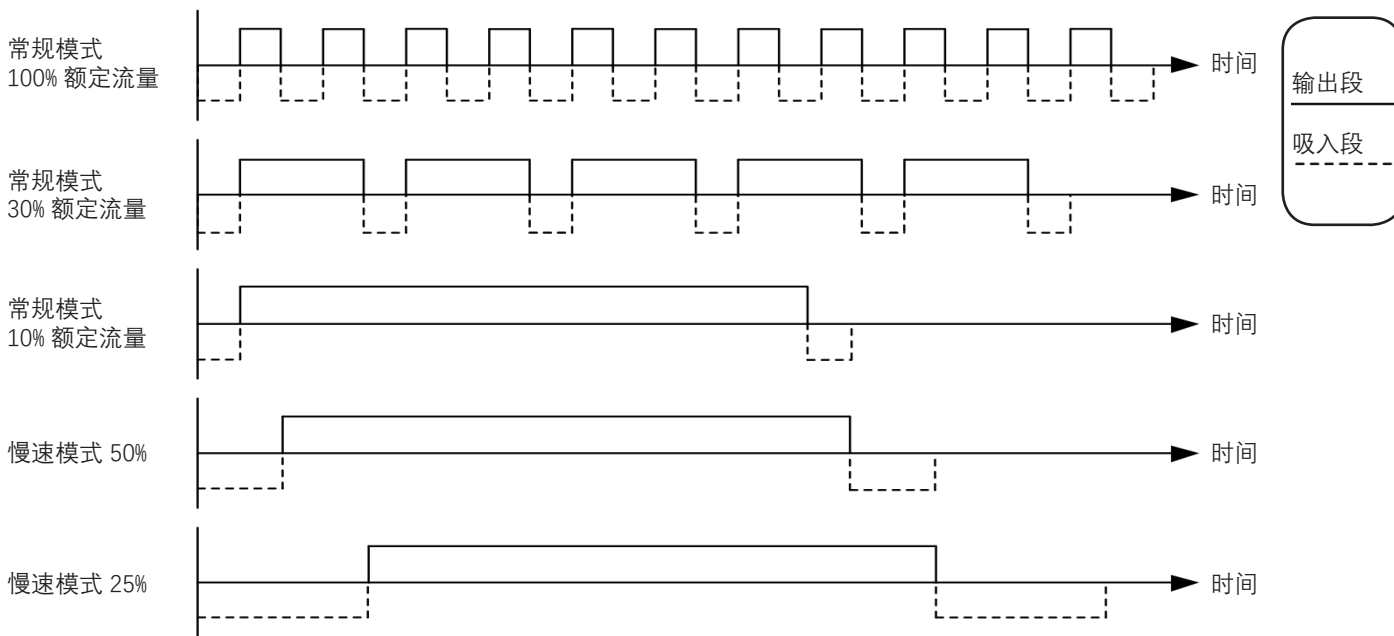


Lite 系列 - 按键款

控制面板		PLUS	LITE	
显示/操控模式	HMI 触摸屏。	√	-	
	LCD + 按键。	-	√	
主页信息显示	实时流量+设定流量。	√	√	
	流量百分比。	√	√	
	外部连接信号（压力/液位）。	√	-	
	当前泵的状态/警告。	√	√	
密码保护	防止未经授权人员对泵的设置进行更改。	√	-	
控制模式				
手动模式	用户手动输入目标流量。	√	√	
脉冲模式	输入脉冲信号，以毫升/每脉冲单位计量。	√	-	
模拟信号 0/4-20mA	常规模拟4-20mA 泵的流量随信号输入正向变化：4-20mA对比百分比进行计量。	√	√	
	正梯度模拟量 泵的流量随信号输入正向变化：当输入电流为 4 mA 时，泵以最小流量 Q1 运行；随着电流增加至 20 mA，流量线性升至 Q2。		√	-
	负梯度模拟量 泵的流量随信号输入反向变化：当输入电流为 4 mA 时，泵以最大流量 Q1 运行；随着电流增加至 20 mA，流量线性降低至 Q2。		√	20-4mA
批次	输入脉冲信号启停泵，每一个脉冲信号计量指定的投加量，以升为单元。		√	-

循环投加计时	用户在指定的循环时间点进行指定的投加量。		√	-
通讯协议	Modbus RTU - RS485 通讯, 设置机器码以及波特率。		√	√
其他功能			PLUS	LITE
流量校准	根据实际工况/介质进行校准。		√	√
远程开关	通过外部启停信号, 暂停/启动泵。		√	√
模拟4-20mA输出	模拟4-20mA信号实时反馈。		√	√
模拟4-20mA输入校准	用户可以在两个点, 4mA 和 20mA 与实际信号源进行校准。		√	√
继电器反馈信号	运行继电器。		√	√
	故障继电器。		√	√
空桶停机	接受低液位开关信号停机。		√	-
压力报警	可接受外部压力传感器信号, 在设定的值做出报警。		√	-
慢速模式	可设置 50% 或 25% 慢速模式, 计量高粘度介质。		√	-
校准输出	用户在设置目标流量以外可更深层的微调流量输出。		√	√
历史记录	记录运行与故障。		√	-
屏幕保护	用户可以设置在一定的延时后自动关闭屏幕。		√	-
硬件			PLUS	LITE
隔膜破裂报警	升级项, 在隔膜破裂情况发出报警信号。		√	-
液力端类型	可选液压隔膜式或柱塞式。		√	√
移动式控制面板	便携式控制面板, 更灵活的用户参数设置		√	-
多方向控制面板安装	控制面板三侧安装可选, 满足不同工况安装需求		√	√

慢速模式：



型号识别码：

例子	EMG	P	0200	P	Q	1	E	XXX
描述	机座	Plus 或 Lite	流量	泵头材质	连接方式	电源	插头	定制用

Category	描述		
机座	EMM - 高达 60 L/H EMG - 高达 200 L/H	EMA - 高达 1000 L/H EMB - 高达 2000 L/H	
Plus 或 Lite	P - Plus 系列 (触屏款) ; L-Lite 系列 (按键款)		
流量	0008 ~ 2000 - 看技术数据表格		
泵头材质	P - PVC 聚氯乙烯 F - PVDF 聚偏二氟乙烯	S - 不锈钢 SS316L C - 不锈钢 SS304	X - 定制
连接方式	R - 软管连接 Q - PVC 承插 P - RC 内螺纹	S - 焊接管套 F - 法兰 N - NPT 内螺纹	B - 宝塔头 X - 定制
电压	1 - 220V/50Hz /单相	X - 定制	
插座	A - 美国 C - 中国 E - 欧洲	G - 英国 I - 台湾/澳大利亚/新西兰 N - 无插头	X - 定制
定制用	仅供工厂使用, 限定制选项。		

备注：

- 1) 识别码仅用于识别泵基本选项, 并非用于最终选型。如有任何选型疑问, 请联系WRS销售代表。
- 2) 定制产品选型必须与WRS销售代表确认。

基础数据：

参数	单位	范围
流量调节比		1:1000
稳定性/复现性/线性精准度	%	1
自吸扬程	m	1.8
最低进出口压差	Bar	1
最大进口压力	Bar	2
最高粘度	cps	1500 (大于200cp必须和WRS代表方咨询)
最大粒径		颗粒直径<0.2mm, 固含量<20%
标准材料允许的液体温度 (非结冰状态)	°C	PVC: +5 to +40 ; PVDF/SS316L: 0 to +90 (超出标准范围, 请咨询WRS代表)
环境温度	°C	工作: -10 to +40, 库存: -10 to +50
保护等级	IP	65

技术数据:

EMM 型号		0008	0015	0030	0060
额定流量	L/h	8	15	30	60
最大压力	Bar	16	10	8	4
隔膜规格	mm	54	54	71	71
常规连接方式 ^{2*}	PVC	Ø 6x9 PE 软管	Ø 6x9 PE 软管	DN15硬管插接	DN15硬管插接
	PVDF	Ø 6x9 PE 软管	Ø 6x9 PE 软管	RC 1/2"内螺纹	RC 1/2"内螺纹
	SS316L	Ø 6x10 焊接管套	Ø 6x10 焊接管套	Ø 10x16 焊接管套	Ø 10x16 焊接管套
最大功耗 ^{3*}	W	20			
电源参数		220 V/50HZ			

EMG 型号		0060	0120	0160	0200
额定流量	L/h	60	120	160	200
最大压力	Bar	10	7	4	4
隔膜规格	mm	71	71	112	112
常规连接方式	PVC	DN15硬管插接	DN15硬管插接	DN15硬管插接	DN15硬管插接
	PVDF	RC 1/2"内螺纹	RC 1/2"内螺纹	RC 1/2"内螺纹	RC 1/2"内螺纹
	SS316L	Ø 10x16 焊接管套	Ø 15x22 焊接管套	Ø 15x22 焊接管套	Ø 15x22 焊接管套
最大功耗 ^{3*}	W	60			
电源参数		220 V/50HZ			

EMA 型号		0375	0500	1000
额定流量	L/h	375	500	1000
最大压力	Bar	10	5	4
隔膜规格	mm	148		
常规连接方式	PVC	DN25 硬管插接		
	PVDF	RC 1" 内螺纹		
	SS316L	DN25 焊接管套		
最大功耗 ^{3*}	W	500		
电源参数		220V/50HZ		

EMB 型号		1200	1600	2000
额定流量	L/h	1200	1600	2000
最大压力	Bar	4	3	3
隔膜规格	mm	185		
常规连接方式	PVC	DN40 硬管插接		
	PVDF	RC1½" 内螺纹		
	SS316L	DN40 焊接管套		
最大功耗 ^{3*}	W	1100		
电源参数		220V/50HZ		

备注:

- 1) 测试数据是以水, 在常温环境温度下进行。
- 2) 2*软管常规连接方式标配: 过滤底阀, 注射阀, PE软管。
- 3) 3*实际功率应根据应用情况而定。

WRS
Every Drop. SMART Control

联系我们:

浙江威尔赛机械设备有限公司

400-630-1668

info@wrsdosing.com

www.wrsitaly.com



WRS PTE LTD

60 Paya Lebar Road, #11-37 Paya Lebar Square, Singapore 409051

ZHEJIANG WRS MACHINERY EQUIPMENT CO., LTD

501, Building 2 New World Wealth Center, 108 Shixin North Rd, Xiaoshan District, Hangzhou City, Zhejiang Province, China

Website: <https://www.wrsdosing.com>

Email: international@wrsdosing.com

ISO9001:2015
ISO14001:2015
ISO45001:2018



LL-C
Certification

