

清洁小车系统

S-Cleanba 清洁小车系统

PP 三桶系统

GMPA/B 洁净室专用清洁推车



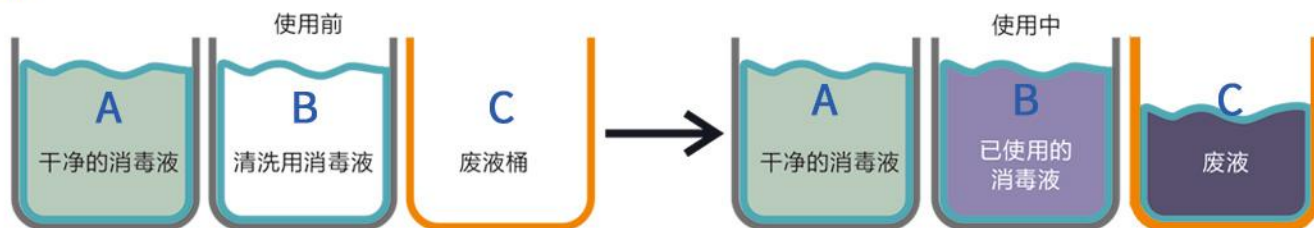
产品说明 PRODUCT DESCRIPTION

这套清洁小车专为洁净室设计使用，在两桶清洁方式的基础上延展成三桶清洁方式。

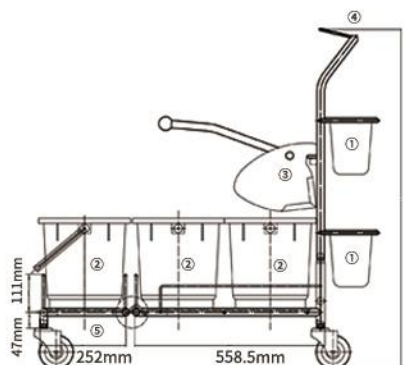
三桶清洁系统主体是不锈钢框架，组件包括三只 30L 的清洁桶，一个不锈钢拧干器，一个洁净拖布存放盒和一个已使用拖布暂存盒，不锈钢框架上设计有用来固定拖把杆的回型钩。全车可拆卸，组装简易，可耐受 121°C 高温高压湿热灭菌。

三桶清洁流程 THREE BARREL CLEANING PROCESS

- 拖洗** 在盛有消毒液的桶中蘸取干净的消毒液，拖洗大表面
- 拧干** 拧干拖把，废水流入第三个空桶，即废液桶
- 漂洗** 在第二个盛有消毒液的桶中漂洗
- 拧干** 拧干拖把，多余的脏液流入废水桶
- 拖洗** 再次从第一个桶的表面蘸取消毒剂，表面不会残留污染物



注：A 桶为干净桶，盛放干净消毒剂；B 桶过渡桶，盛放干净消毒剂或 WFI；C 桶用来接收废液。



货品名称	配置组成型号	配置组成名称	材质	规格 (长*宽*高)	数量	备注
PP三桶系统 ST01TR05	ST01BK11	小推车延伸框架	SUS304	28*50*28cm	1	⑤
	ST01BK10	不锈钢小推车框架	SUS304	73*53*100cm	1	④
	ST01BK07	不锈钢推车拧干装置	SUS304	42*20*50cm	1	③
	ST01BK01	PP清洁桶	PP	50*27*27cm	3	②
	ST01BK14	不锈钢桶	SUS304	16*53*15.5cm	2	①
	ST01BK15	不锈钢挡水板	SUS304	长40cm	2	

